

LES MOUSTIQUAIRES LATÉRALES ET VERTICALES

Enroulables
ou plissées

Manuelles
ou motorisées

Même toile sur
toute la gamme



Verticale Enroulable



Latérale plissée

Les moustiquaires
sont adaptées à
tous types
de chantiers.

FABRICATION
FRANÇAISE



GARANTIE

5 ans*

Moustiquaires
OUVÉA - OUVÉA+

*hors toile : 2 ans



Latérale Enroulable

MOUSTIQUAIRE LATÉRALE ENROULABLE



Manuelle

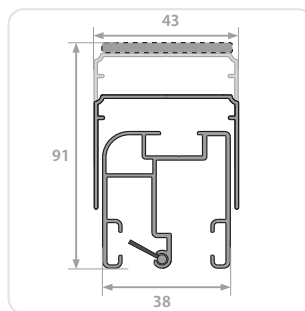
Largeur max : 4000 mm - Disponible 1 ou 2 vantaux

Intégration parfaite à la baie

- coffre très compact.
- Seuil extra-plat (3 mm).

Finition soignée

- Vis invisibles.
- Poignée intégrée.
- Profils alu extrudés.



Rail haut

LES LIMITES DIMENSIONNELLES

	LARGEUR		HAUTEUR	
	MINI	MAXI	MINI	MAXI
1 vantail	400 mm	2 000 mm	930 mm	3 000 mm
2 vantaux	800 mm	4 000 mm	930 mm	3 000 mm



Powered by BETTIO

LES COLORIS

COLORIS COFFRE, PROFIL DE GUIDAGE ET PROFIL DE FERMETURE	Blanc RAL 9016S
OUVÉA latérale enroulable	●
OUVÉA latérale plissée	●



Et toutes autres couleurs RAL sur demande.



Toile en fibre de verre enrobée de PVC

Coloris non contractuels et informations données à titre indicatif, notre gamme est susceptible d'évoluer.

MOUSTIQUAIRE LATÉRALE PLISSÉE



Manuelle

Largeur max : 3200 mm - Disponible 1 ou 2 vantaux

Pose en rénovation facilitée

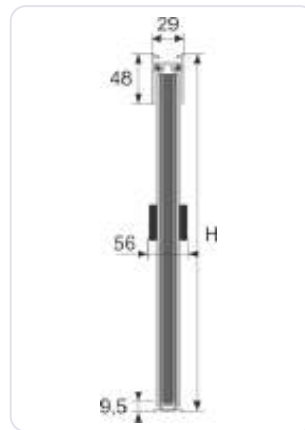
- Seuil amovible (compense 5° d'inclinaison).

Discrétion et design

- Profil aluminium extrudé 29 mm de large.
- Cordons de tension dissimulés dans la traverse haute.



Détail du seuil



Encombrement

LES LIMITES DIMENSIONNELLES

	LARGEUR		HAUTEUR	
	MINI	MAXI	MINI	MAXI
1 vantail	700 mm	1 800 mm	1 800 mm	2 500 mm
2 vantaux	700 mm	3 200 mm	1 800 mm	2 500 mm

Grande transparence des toiles - Solidité renforcée

SATINÉ				TEXTURÉ	
Crème RAL 1015S	Gris clair RAL 7035S	Gris anthracite RAL 7016S	Marron RAL 8014S	Gris Sablé "RAL 2900S"	Noir Sablé "RAL 2100S"
●	●	●	●	●	●
●	●	●	●	●	●



*hors toile
(2 ans)



MOUSTIQUAIRE VERTICALE ENROULABLE



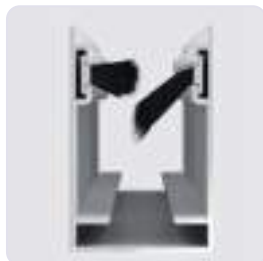
Manuelle
Largeur max : 1600 mm

Résistance et confort d'utilisation

- Toile avec jonc en partie basse pour une meilleure solidité.
- Remontée très souple grâce au frein intégré à l'axe d'enroulement.
- Ressort intégré dans le tube.
- Poignées intégrées.

Qualité et finitions

- Coffre en aluminium extrudé design et épuré.
- Fixation du coffre (2) équipée de joues avec ressorts et clips inox.
- Verrouillage en partie basse assuré par un pied de blocage.



LES LIMITES DIMENSIONNELLES

LARGEUR		HAUTEUR	
MINI	MAXI	MINI	MAXI
400 mm	1 600 mm	300 mm	2 400 mm



LES COLORIS

COLORIS COFFRE, PROFIL DE GUIDAGE ET PROFIL DE FERMETURE MOUSTIQUAIRE	Blanc RAL 9016S	Crème RAL 1015S
OUVÉA verticale enroulable	●	●
OUVÉA+ verticale enroulable	●	●



Et toutes autres couleurs RAL sur demande.

Coloris toile	Toile en fibre de verre enrobée de PVC
Gris	

Coloris non contractuels et informations données à titre indicatif, notre gamme est susceptible d'évoluer.

MOUSTIQUAIRE VERTICALE ENROULABLE

MOTORIZÉE (option)



Manuelle ou Motorisée (option)
Largeur max : 2700

Motorisation en option

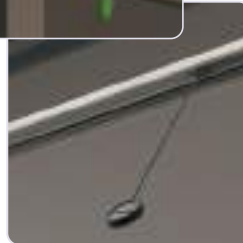
- Sans fil, rechargeable grâce à un chargeur de téléphone avec cordon aimanté.

Toile quasi indéchirable

- Système breveté Anima21 permettant à la toile de sortir des guides et d'y retourner.
- Résistance au vent classe 6.

Conception optimisée

- Coffre spécialement développé pour empêcher les insectes de passer (1).
- Fermeture à ressorts Clic-Clak®.



Pratique, la tirette rétractable et réglable



Recharge du moteur avec un cordon USB aimanté. Long. 3 m.

LES LIMITES DIMENSIONNELLES

	LARGEUR		HAUTEUR	
	MINI	MAXI	MINI	MAXI
Manuelle	400 mm	2 500 mm	400 mm	2 460 mm
Motorisée	600 mm	2 700 mm	400 mm	2 700 mm

Important : certaines dimensions ne sont disponibles qu'en version motorisée.

Grande transparence des toiles - Solidité renforcée

SATINÉ		TEXTURÉ		
Gris clair RAL 7035S	Gris anthracite RAL 7016S	Marron RAL 8014S	Gris Sablé "RAL 2900S"	Noir Sablé "RAL 2100S"
●	●	●	●	●
●	●	●	●	●



*hors toile (2 ans)



Powered by BETTIO

MOUSTIQUAIRE OUVÉA+



Powered by BETTIO

LES INSECTES, C'EST DEHORS... *et même les fenêtres ouvertes !*

La moustiquaire OUVÉA+ a toutes les qualités
pour être détestée par les insectes et adorée par vos client.

Qualité des matériaux et design :
coffre carré et coulisses en alu, toile en fibre de verre enrobée de PVC.

Coffre spécialement conçu pour empêcher les insectes d'y passer.

Grande résistance de la toile :
> au vent - Classe 6 > aux chocs - ANIMA21®

VERSION MANUELLE

Largeur max : 2 400 mm



VERSION MOTORISÉE

Largeur max : 2 700 mm
Motorisation rechargeable
(1 fois par an)



En savoir plus



VOLETS ROULANTS
PORTES DE GARAGE
Moustiquaires
Protections solaires

FLO
FERMETURES
LOIRE-OCEAN

une société du **groupe Bouyer Leroux**

FABRIQUÉ EN FRANCE

Photos et textes non contractuels